

B82506

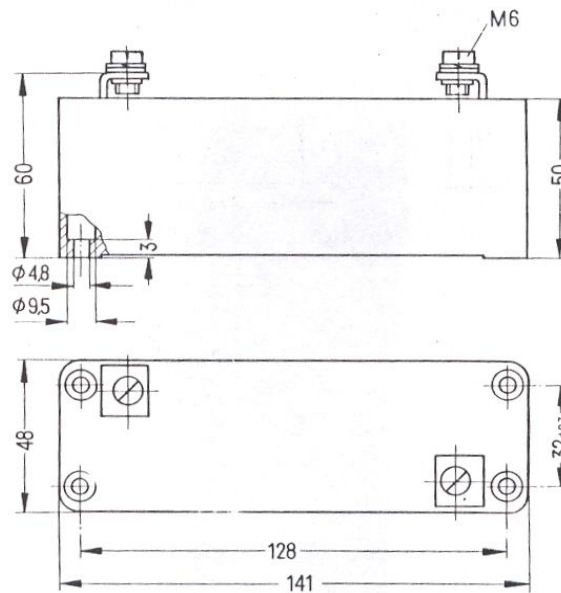
Entstördrosseln

Stabkern- Einfachdrosseln

Technische Daten

Zulässige Gleichspannung	600 V
Nennstrom	bezogen auf 50Hz und +40 °C
zulässiger Betriebsstrom bei 400 Hz	0,6 x I _N
Lagertemperatur	bis -55 ° C
Gewicht	~ 600 g

Drosselkennzeichnung auf Typenschild



Bauformen

Nennstrom	Nenninduktivität	Gleichstromwiderstand je Wicklung (Richtwert)	Bestell-Nr.
A	mH	Ω	VE 4 Stück
6	5	350	B82506-W-A3
10	2,5	125	B82506-W-A4
16	1,50	50	B82506-W-A5
25	0,500	20	B82506-W-A6
40	0,200	8	B82506-W-A7
60	0,080	3,5	B82506-W-A8