

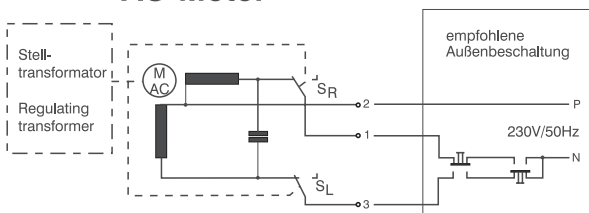
Stelltransformatoren mit Motorantrieb

Technische Daten

- Stelltransformator (siehe Datenblatt ESS und DSS)
- Motorantrieb Spannungsvarianten: 24V/12 V DC
230 V AC
Stellzeit: ca. 15 sec.
für 1 volle Umdrehung

Schaltbilder

AC-Motor



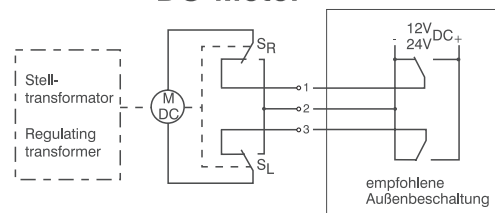
Regulating transformers with motor drive

Technical data

- Regulating transformer (see data sheet ESS and DSS)
- Motor drive voltage: 24V/12 V DC
230 V AC
time for one turn: appr. 15 sec

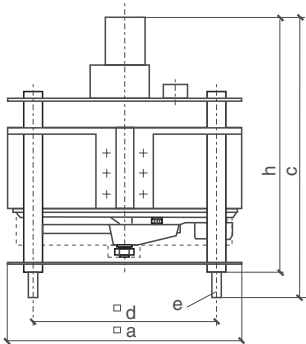
Circuit diagrams

DC-Motor



Abmessungen - einphasig

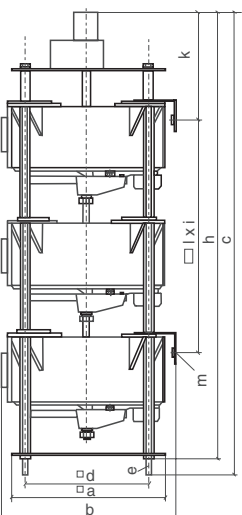
Dimensions - single phase



TYP	out (A)	a (mm)	c (mm)		d (mm)	h (mm)		e	Masse (kg)
			AC-Mo	DC-Mo		AC-Mo	DC-Mo		
ESS 9020/M AC oder DC	2	124			96			M5	3,5
ESS 9032/M AC oder DC	3		194	235		192	217		4,75
ESS 9040/M AC oder DC	4	144			112				6,2
ESS 9063/M AC oder DC	6		218	255		212	237	M6	9,83
ESS 9080/M AC oder DC	8								16,35
ESS 9100/M AC oder DC	10	197	230	267	142	225	250		18,9
ESS 9180/M AC oder DC	18							M10	16,35
ESS 9200/M AC oder DC	20		267	294		244	269		18,9
ESS 9250/M AC oder DC	25	243	282	307	180	259	284		33,0
Parallelschaltung von 2 Einzeltransformatoren hintereinander angeordnet / parallel connection of 2 single transformers									
ESS 9340/M AC oder DC	34		430			407			33,0
ESS 9380/M AC oder DC	38		430			407			38,0
ESS 9480/M AC oder DC	48	243	460			437			
Parallelschaltung von 3 Einzeltransformatoren hintereinander angeordnet / parallel connection of 3 single transformers									
ESS 9570/M AC oder DC	57		713	798		690	715		50,0
ESS 9720/M AC oder DC	72	243	758	783		735	760		60,0

Abmessungen - dreiphasig

Dimensions - three phase



TYP	out (A)	a (mm)	b (mm)	c (mm)		d (mm)	e	h (mm)		l x i (mm)	k (mm)		m	Masse (kg)
				AC-Mo	DC-Mo			AC-Mo	DC-Mo		AC-Mo	DC-Mo		
DSS 9020/M AC oder DC	2	124	144			96				195 x 102			M5	11,0
DSS 9032/M AC oder DC	3			430	431			388	413					15,0
DSS 9040/M AC oder DC	4	144	162			112				195 x 124				19,0
DSS 9063/M AC oder DC	6			490	530			448	473	235 x 124	106	131	M6	29,0
DSS 9080/M AC oder DC	8													49,0
DSS 9100/M AC oder DC	10	182	205	504	529	142	M6	487	512	259 x 162				49,0
DSS 9180/M AC oder DC	18			580	618			570	595	270 x 210			M8	49,0
DSS 9200/M AC oder DC	20	231	253	580	618	180	M10	570	595	270 x 210	162	187		56,0
DSS 9250/M AC oder DC	25			620	663			615	640	300 x 210				
Parallelschaltung von 2 Einzeltransformatoren hintereinander angeordnet pro Phase / parallel connection of 2 single transformers per phase														
DSS 9340/M AC	34			1385	1435					850 x 210	85	130	Ø11,5	108,0
DSS 9380/M AC	38	270	270	1385	1435					850 x 210	85	130		108,0
DSS 9480/M AC	48			1490	1540					950 x 210	100	145		122,0
Parallelschaltung von 3 Einzeltransformatoren hintereinander angeordnet pro Phase / parallel connection of 3 single transformers per phase														
DSS 9570/M AC	57	Abmessungen: siehe Dreiphasen-Ringkernspartelltransformatoren nach VDE 0552, Ausführung D												
DSS 9720/M AC	72													